

DER



VERGASER

Typ HS

ABSTIMM-, EINSTELL- UND WARTUNGS-  
ANLEITUNGEN

HERSTELLER

**THE S.U. CARBURETTER COMPANY LIMITED**

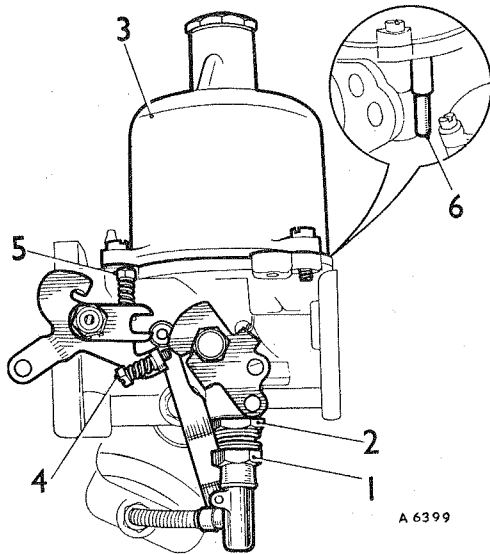
WOOD LANE · ERDINGTON · BIRMINGHAM 24

TELEFON: ERDINGTON 7371 (9 Anschlüsse)    TELEGRAMME: CARBURFLEX, BIRMINGHAM  
TELEX: 338342



© THE BRITISH MOTOR CORPORATION LIMITED, 1966

wiederveröffentlicht mit Genehmigung der Fa. BFS, Salisbury, England

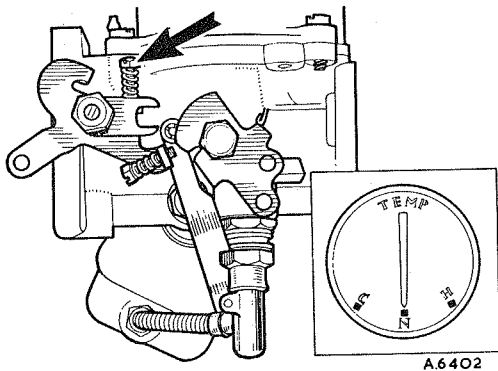


A 6399

Der Typ HS Vergaser

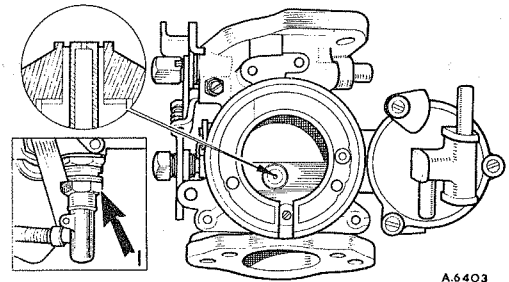
- |                             |                             |
|-----------------------------|-----------------------------|
| 1. Düsenstellmutter.        | schraube.                   |
| 2. Düsenkontermutter.       | 5. Drosselklappen-Einstell- |
| 3. Kolben/Saugkammer.       | schraube.                   |
| 4. Schnelleerlauf-Einstell- | 6. Kolbenhebestift.         |

## ABSTIMMEN Einzelvergaser



A 6402

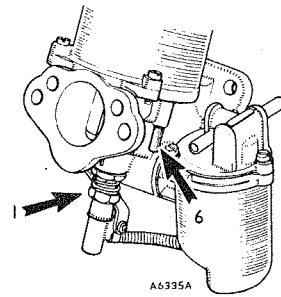
1. Motor auf normale Betriebstemperatur warmlaufen lassen.
2. Motor abstellen.
3. Drossel-Einstellschraube herausdrehen bis sie gerade bei geschlossener Drosselklappe vom Anschlag freiliegt.
4. Drossel-Einstellschraube 1. 1/2 Umdrehungen öffnen.



A 6403

2

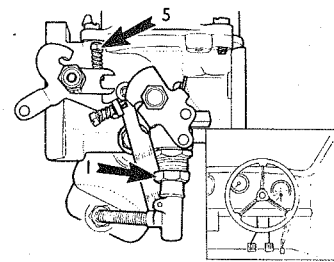
- A. Zwecks richtigen Wiederzusammenbaus Kolben/Saugkammergruppe kennzeichnen.
- B. Gemisch-Kabelzug abklemmen.
- C. Düsenstellmutter (1) verstellen bis Düse mit der Brücke im Vergaser abschneidet bzw., wenn diese Einstellung nicht möglich ist, Düse völlig nach oben schrauben.



A 6395A

3

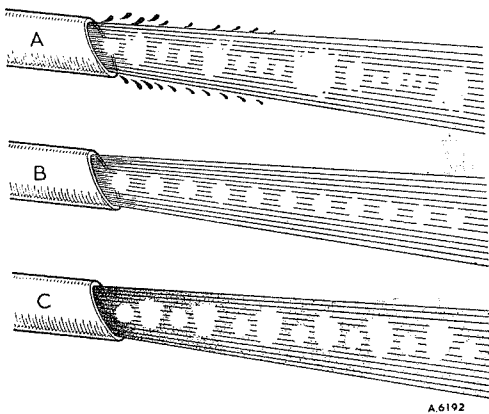
- A. Kolben/Saugkammergruppe in gekennzeichnete Lage wieder montieren.
- B. Sicherstellen, dass Kolben bei Freigabe des Hebestifts (6) frei auf die Brücke fällt. Ist dies nicht der Fall, siehe Pos. 15, 16 und 17.
- C. Düsenstellmutter (1) zwei volle Umdrehungen nach unten schrauben.



A 6401A

4

- A. Motor erneut starten und Drossel-Einstellschraube (5) einstellen bis die gewünschte von der Zündungs-Warnlampe angezeigte Drehzahl erreicht ist.
- B. Düsenstellmutter (1) für mageres Gemisch nach oben bzw. für fetteres Gemisch nach unten schrauben bis die schnellste Leerlaufdrehzahl, die weiterhin ruhigen Lauf gewährleistet, besteht.
- C. Drossel-Einstellschraube (5) nachstellen, um falls erforderlich auf runden Leerlauf zu berichtigen.

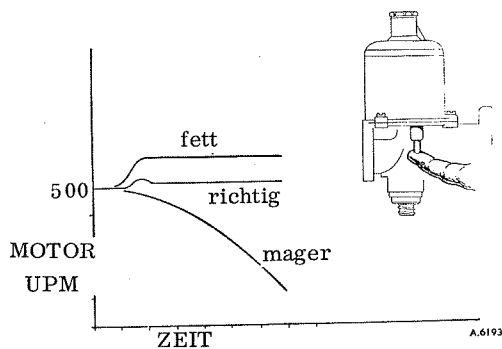


A.6192

**5**

Einfluss des Gemischverhältnisses auf Auspuffgas

- A. ZU MAGER: Ungleichmässiger Ton, nasse Fehlzündungen, entfärbt.
- B. RICHTIG: Gleichmässiger, ruhiger Ton.
- C. ZU FETT: Regelmässige oder rhythmische Fehlzündungen, geschwärzt.



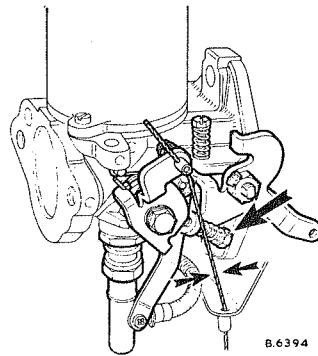
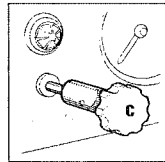
A.6193

**6**

- A. Gemischverhältnis kontrollieren, indem der Hebestift vorsichtig etwa 0,8mm (1/32") angehoben wird.
- B. Die oben abgebildeten Kennlinien illustrieren den Effekt des Anhebens des Kolbens mittels Stift auf Motordrehzahl, was Aufschluss über Gemischverhältnis gibt.

FETTES GEMISCH: Starker Drehzahlanstieg.  
 RICHTIGES GEMISCH: Geringer Drehzahlanstieg.  
 MAGERES GEMISCH: Sofortiger Drehzahlabfall.

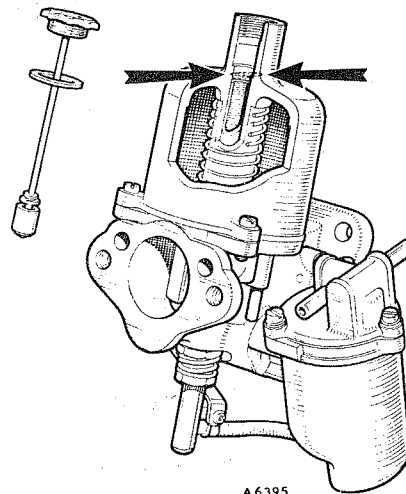
- C. Gemischverhältnis falls erforderlich nachstellen.



B.6394

**7**

- A. Gemisch-Kabelzug wieder anschliessen, und zwar mit etwa 1,6 mm (1/16") freier Bewegung ehe das Kabel beginnt am Düsenhebel zu ziehen.
- B. Am Gemischknopf ziehen bis das Gestänge im Begriff ist, die Vergaserdüse zu verstellen, und jetzt Schnelleerlauf-Einstellschraube einstellen, um eine Motordrehzahl in warmem Zustand von etwa 1000 UPM festzulegen.



A.6395

**8**

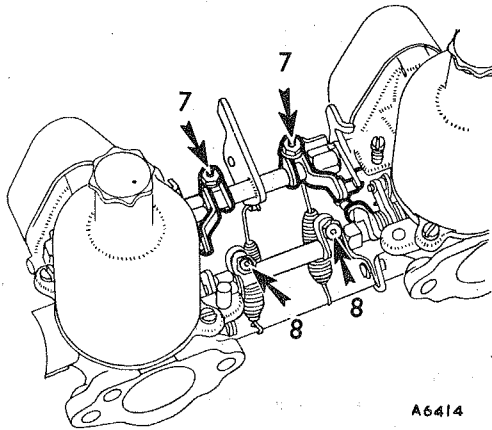
Als letztes ist der Kolbendämpfer mit empfohlenem Motoröl, nachzufüllen bis der Ölspiegel 13 mm (1/2") über der Oberfläche des hohlen Kolbens liegt.

Bemerkung

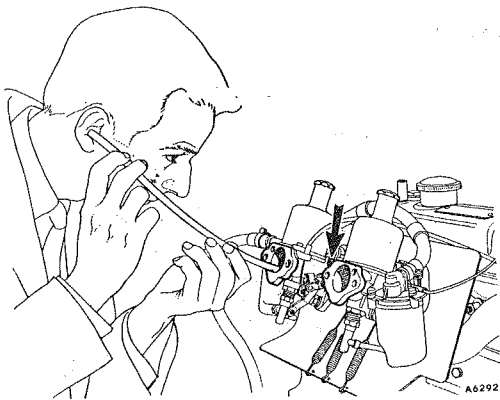
Bei gegen Staub abgedichteten Vergasern, die durch ein Querloch im Saugkammerhals und Fehlen des Belüftungslochs in der Dämpferkappe erkenntlich sind, muss der Ölpegel 13 mm (1/2") unter der Oberfläche der hohlen Kolbenstange liegen.

# ABSTIMMEN Mehrfach-Vergaser

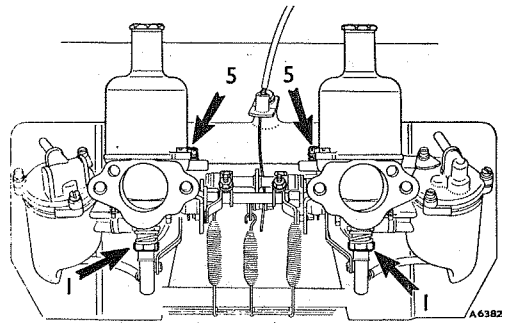
Luftfilter demontieren, Pos. 1 wie für Einzelvergaser durchführen und dann:



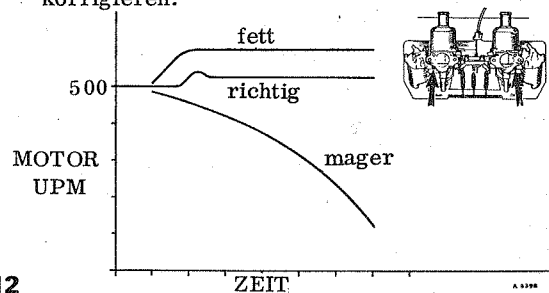
- 9**
- Eine der Klemmschrauben (7) an den Drosselspindel-Verbindungen lösen.
  - Düsenbetätigungsverbindung lösen, indem Klemmschrauben (8) gelockert werden.
  - Pos. 2 und 3 wie für Einzelvergaser durchführen und sodann zusätzlich:



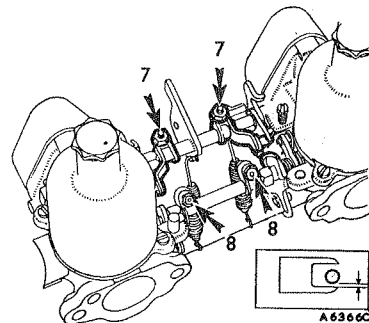
- 10**
- Motor erneut starten und Drosselinstellschrauben auf allen Vergasern derart einregeln, dass die gewünschte Leerlaufdrehzahl wie von der Zündungs-Warnlampe angezeigt besteht.
  - Ansaugeräusch an allen Vergasern abhören und vergleichen, wobei die Drosselinstellschrauben nachzustellen sind bis das Ansaugeräusch an allen Lufttrichtern gleich ist.



- 11**
- Düsenstellmutter (1) an allen Vergasern nach oben für mageres bzw. nach unten für fetteres Gemisch um den gleichen Betrag drehen bis die schnellste Leerlaufdrehzahl, die weiterhin runden Lauf gewährleistet, besteht.
  - Drosselinstellschrauben (5) nachstellen, um falls erforderlich auf richtige Leerlaufdrehzahl zu korrigieren.



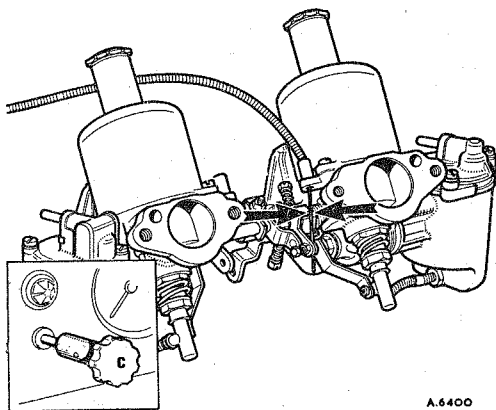
- 12**
- Gemischverhältnis kontrollieren, indem der Hebestift des vorderen Vergasers vorsichtig etwa 0,8mm (1/32") angehoben wird, nachdem jegliches Spiel im Stift aufgenommen ist. Die Kennlinien geben Aufschluss über mögliche Effekte auf Motordrehzahl. Gemischverhältnis falls erforderlich nachstellen.
  - Vorgang an den weiteren Vergasern wiederholen und nach erfolgter Einstellung alle Vergaser nachkontrollieren, da diese gegenseitig voneinander abhängig sind.
  - Pos. 5 gibt Aufschluss über richtiges Auspuffgas.



- 13**
- Drosselverbindungs-Klemmhebel (7) derart einstellen, dass der Verbindungsstift 0,15 mm (0,006") von der unteren Kante der Gabel (siehe eingesetzte Abbildung) freiliegt. Klemmschrauben festziehen.
  - Bei beiden Düsenhebeln in der niedrigsten Lage Düsenverbindungshebel-Klemmschrauben (8) einstellen, so dass beide Düsen ihre Bewegung gleichzeitig beginnen.

## ABSTIMMEN

### Mehrfach-Vergaser (Fortsetzung)



14

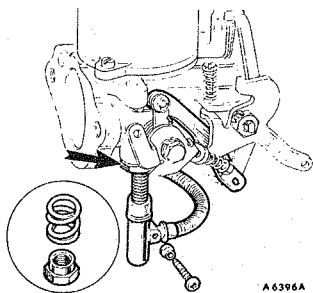
- Gemisch-Kabelzug wieder anschliessen, und zwar mit etwa 1,6 mm (1/16") freier Bewegung ehe das Kabel beginnt an den Düsenhebeln zu ziehen.
- Gemischzug ziehen bis das Gestänge im Begriff ist, die Vergaserdüsen zu bewegen, und jetzt Schnelllauf-Einstellschrauben einstellen auf eine Motordrehzahl von ca. 1000 UPM in warmem Zustand, wobei das Ansaugeräusch an den Vergasern durch Abhören zu vergleichen ist.
- Luftfilter wieder montieren.

## EINSTELLEN UND WARTUNG

### Ausmitten der Düse

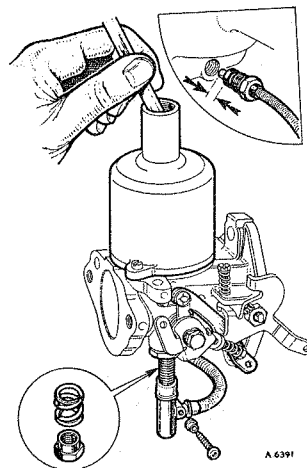
15

Der Kolben muss frei mit einem hörbaren Klickgeräusch auf die Vergaserbrücke fallen, nachdem der Hebestift bei völlig nach oben geschraubter Düse freigegeben wird. Ist dies nur bei nach unten geschraubter Düse möglich, dann erfordert die Düse ein erneutes Ausmitten. Hierzu wie folgt verfahren:



16

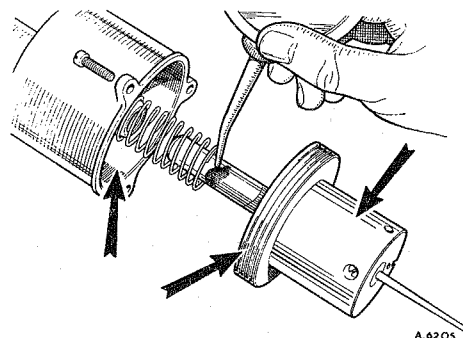
- Düsenkopfschraube abnehmen, um Betätigungsgestänge zu lösen.
- Düse herausziehen, Kraftstoffzuleitungsverschraubung an Schwimmkammer lösen und Gummidichtscheibe entfernen. Düsenicherungsfeder und Einstellmutter abnehmen.
- Düse wieder einsetzen und Kraftstoffzuleitungsanschluss in Schwimmkammer einsetzen.
- Düsenkontermutter lockern bis sich die Gruppe frei drehen lässt.



17

- Kolbendämpfer entfernen und mit Bleistift oben auf Pleuellage Druck ausüben.
- Düsenkontermutter festziehen, um Düse fest gegen Düsenlager zu halten.
- Als letztes wieder wie in Pos. 15 beschrieben kontrollieren.
- Düsenicherungsfeder und Einstellmutter wieder montieren. Vor Einsetzen des Kraftstoff-Zuführrohrs in die Schwimmkammer ist die Gummidichtscheibe auf das Ende des Kunststoffschlauchs aufzuschieben, so dass mindestens 0,8 mm (3/16") des Schlauchs übersteht (siehe eingesetzte Abbildung). Betätigungselemente wieder zusammensetzen.
- Kolbendämpfer mit dem empfohlenen Motoröl wieder auffüllen (siehe Pos. 8).

## Säubern



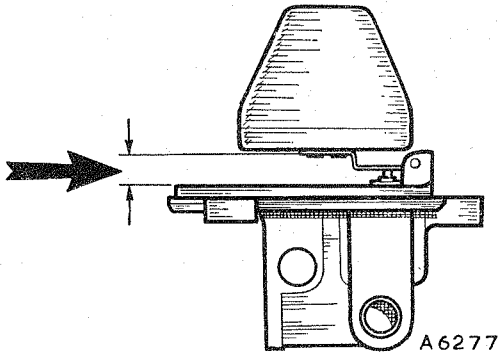
18

- Entsprechend den empfohlenen Zeitspannen nach vorherigem Markieren zwecks richtigen späteren Wiederausbaus Pleuellage/Saugkammergruppe vorsichtig abnehmen.
- Unter Verwendung eines benzinbenetzten Tuchs Bohrung in Saugkammer säubern sowie auch die beiden Pleuellagen.
- Lediglich Pleuellage etwas ölen und in gekennzeichnete Lage wieder zusammensetzen.
- Kolbendämpfer wieder auffüllen (siehe Pos. 8)

## EINSTELLEN UND WARTUNG

(Fortsetzung)

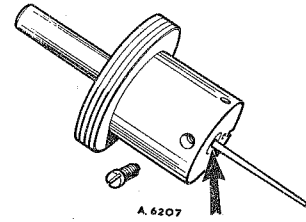
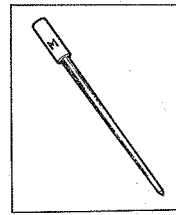
### Schwimmerkammer-Kraftstoffpegel



19

- Schwimmerkammerdeckel abnehmen und wenden.
- Bei nur durch das Gewicht des Schwimmers in geschlossener Lage gehaltenem Nadelventil sollte zwischen Schwimmerhebel und Rand des Schwimmerkammerdeckels ein Freispalt von 3,2 bis 4,8 mm (1/8 bis 3/16") bestehen.
- Der Schwimmer kann eingestellt werden, indem an der Kröpfstelle gebogen wird.

### Nadelgrösse und -lage



20

- Die Nadelabmessung wird bei der Konstruktion des Motors festgelegt und gewährleistet richtiges Gemischverhältnis mit Ausnahme von extremen Reparatur-, Feuchtigkeits- oder Höhenlagen-Bedingungen. Bei Höhen über 1830m (6000 Fuss) wird eine "magerere" Nadel erforderlich. Ebenso kann bei von normaler Spezifikation abweichenden Auspuffsystemen, Luftfiltern, Nockenwellen oder Verdichtungsverhältnissen ebenfalls eine andere Nadel notwendig werden.
- Zum Kontrollieren, ob richtige Nadel eingesetzt wurde: zwecks späteren richtigen Wiedereinbaus markieren und Kolben/Saugkammergruppe abnehmen.
- Nadelklemmschraube lockern, Nadel herausziehen und Identifizierungsmarke der Nadel mit den empfohlenen Werten vergleichen.
- Richtige Nadel wieder einsetzen und in Einbaulage sichern, so dass der Bund am Nadelschaft mit der Planfläche des Kolbens abschneidet.
- Kolben/Saugkammergruppe entsprechend vorheriger Kennzeichnung wieder zusammenbauen.

### Störungen

Symptom	Ursache	Beseitigung	Pos. Nr.
Unruhiger Lauf Absterben bei Leerlauf Unzulängliche Kraftabgabe Zu hoher Kraftstoffverbrauch)	Klebender Kolben: Verschmutzter Kolben und Saugkammer Düse nicht mittig Verbogene Nadel	Säubern Erneut ausmitten Neue einsetzen	18 15, 16 und 17 20
Zögern beim Übergang	Zu niedriger Dämpfer- Ölpegel Unrichtige Ölsorte (zu dünn)	Nachfüllen  Mit Öl richtiger Sorte auffüllen	8  8
Kraftstoff leckt aus Schwimmerkammer/Zuführrohr- Verschraubung	Gummidichtring ver- setzt oder beschädigt	Erneuern	17
Überfluten der Schwimmer- kammer oder Düse	Verschmutztes oder verschlissenes Schwimmer- kammer-Nadelventil  Durchstochener Schwimmer Unrichtiger Kraft- stoffpegel	Säubern oder neues Ventil einsetzen (System durch- spülen) Neuen einsetzen Kontrollieren und Pegel neu einstellen	Siehe Zer- lege- und Wiederzu- sammenbau- Druckschrift  19

